



**Felszerelési és használati  
útmutató az időjárásálló LED  
lámpatestekhez**

**NLED491/492**

**VILLAMOS TULAJDONSÁGOK**

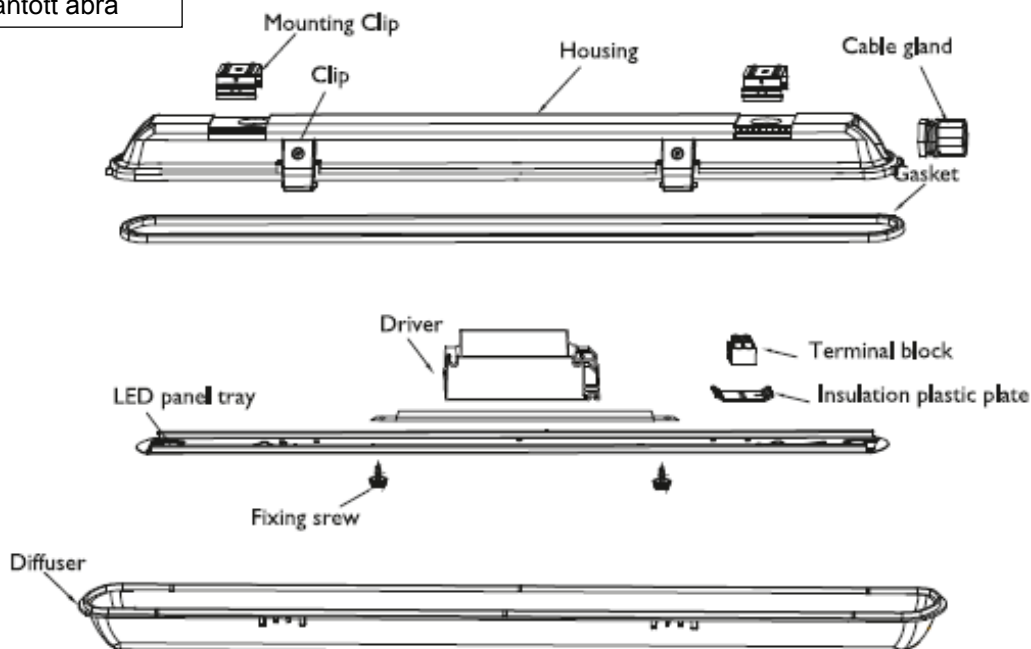
**Névleges feszültségtartomány: 110 – 240 V~, 50/60 Hz**

**IP védettségi fokozat: IP65**

**I. érintésvédelmi osztály**

Köszönjük Önnek, hogy megvásárolta a mi IP65 védetségű, időjárásálló világítási rendszerünket. Olvassa el figyelmesen az alábbi utasításokat a termék felszerelése vagy használata előtt, ismereteinek tökéletesítése érdekében.

Robbantott ábra



**Magyarázat:** mounting clip=felszerelő kapocs;housing=tokozás;cable gland=tömszelence;gasket=tömítés;LED panel tray=LED tábla tálca;driver=meghajtó;terminel block=sorozatkapocs;insulation plastic plate=műanyag szigetelő lemez;fixing screw=rögítő csavar;diffuser=diffúzor.

### Működtetés

Ezt a lámpatestet szakképzett villanszerelőnek kell felszerelnie. Működési hiba esetén kapcsolja ki a villamos tápellátást.

### Karbantartás

Az optimális teljesítőképesség biztosítása céljából rendszeresen tisztítsa meg a lámpatestet (ajánlott évente kétszer). A tisztításhoz csak puha gyapjúruhát használjon.


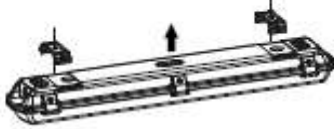

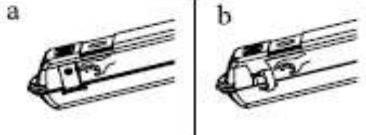




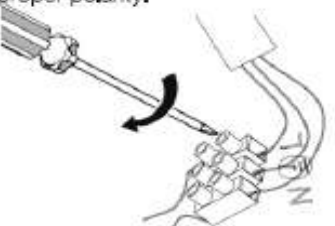


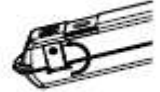
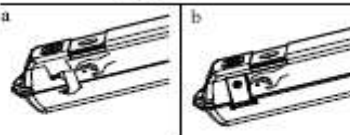
### Figyelmeztetés

Ez a lámpatest nem alkalmas rettenetes időjárási és működési feltételek melletti üzemeltetésre.

A lámpatest bármely részébe lyukat fúrni tilos!

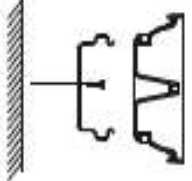
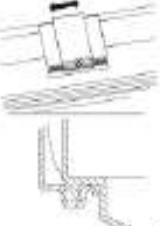
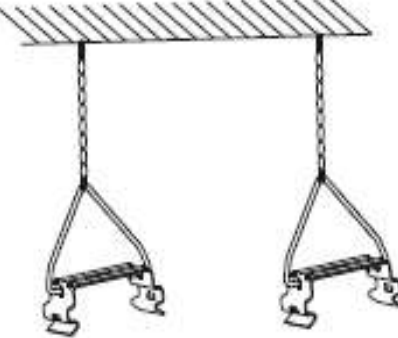
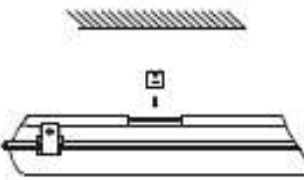

Modell	Feszültség	Watt	Lumen	Színhőmérséklet	CTI
NLED491	110-240V	18W	1600	3000K	80
NLED491	110-240V	18W	1700	4000K	80
NLED491	110-240V	18W	1800	6500K	80
NLED492	110-240V	36W	3200	3000K	80
NLED492	110-240V	36W	3400	4000K	80
NLED492	110-240V	36W	3600	6500K	80

## A lámpatest felszerelése

<p><b>1</b></p> <p>Fix the mounting clips on to the ceiling with two screws provided by distance as illustrated below.</p>  <table border="1" data-bbox="197 416 587 501"> <thead> <tr> <th>TYPE</th> <th>A (mm)</th> </tr> </thead> <tbody> <tr> <td>NLED491</td> <td>465</td> </tr> <tr> <td>NLED492</td> <td>905</td> </tr> </tbody> </table>	TYPE	A (mm)	NLED491	465	NLED492	905	<p><b>2</b></p> <p>Align the groove on the back of luminaire in line with mounting clips and push the luminaire in. Then slide the luminaire gently for best position if needed.</p> 	<p><b>3</b></p> <p>Open the diffuser by releasing all toggle clips.</p>  
TYPE	A (mm)							
NLED491	465							
NLED492	905							
<p><b>4</b></p> <p>Detach the LED panel plate by loosening the two fixing screws.</p>  	<p><b>5</b></p> <p>Insert the mains cable through the cable gland and tighten it.</p>  	<p><b>6</b></p> <p>Insert the wire-ends into the terminal block and tighten the screws. Ensure proper polarity.</p> 						
<p><b>7</b></p> <p>Re-attach the LED panel plate by fastening the two fixing screws.</p>  	<p><b>8</b></p> <p>Close diffuser by fastening all toggle clips.</p>  							

**Magyarázat:** 1) Rögzítse a szerelőkapcsot a mennyezethez a szállított 2 csavarral az ábra szerinti távolságban. 2) Állítsa a lámpatest hátoldalán lévő hornyot a szerelőkapcsokhoz és nyomja be a lámpatestet. Majd csúsztassa a lámpatestet finoman a kívánt helyzetbe. 3) Nyissa ki a diffúzort a kapcsok kioldásával. 4) Válassza le a LED táblát a két rögzítő csavar kioldásával. 5) Csúsztassa be a hálózati tápvezetékét a tömszelencén át a lámpatestbe és húzza meg a tömszelencét. 6) Csatlakoztassa vezetékvégeket a helyes sorrendben sorozatkapocsba és húzza meg a csavarokat. 7) Helyezze vissza a LED táblát a két rögzítő csavar meghúzásával. 8) Zárja be a diffúzort a kapcsok meghúzásával.

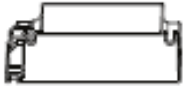
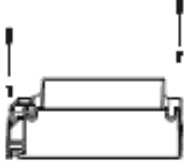
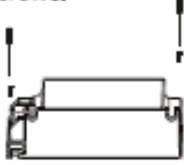
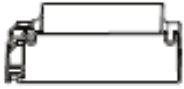
## Felszerelési mód

<p><b>1</b></p> <p>a. Wall mounting</p> 		<p><b>2</b></p> <p>Suspension mounting (Suspension accessories not included)</p> 
<p>b. Ceiling mounting</p> 		

**Magyarázat:** 1a) falra szerelés; 1b) mennyezetre szerelés; 2) függesztett szerelés (függesztő tartozékokat a csomag nem tartalmaz)

## A LED meghajtó cseréje

Kapcsolja ki a tápforrást és ismétlje meg a felszerelési utasítás 3. lépését, vegye ki a meghajtó tálcáját, majd ismétlje meg a felszerelési utasítás 4. lépését. Ezt követően az alábbi lépéseket hajtsa végre:

<p>1</p> <p>Loosen the wires from LED driver connector.</p> 	<p>2</p> <p>Loosen the screws from LED driver.</p> 	<p>3</p> <p>Replace with new LED driver, fix it with screws.</p> 
<p>4</p> <p>Connect the wires with new LED driver.</p> 		

**Magyarázat:** 1) Húzza ki a vezetékeket a LED meghajtó csatlakozójából. 2) Oldja ki a LED meghajtó csavarjait. 3) Cserélje ki a régi meghajtót egy újjal, rögzítse a csavarokkal. 4) Csatlakoztassa a vezetékeket az új LED meghajtóhoz.

Ismétlje meg a felszerelési utasítás 7. és 8. lépését.

-----



# **INSTALLATION INSTRUCTION**

**LED WEATHERPROOF BATTEN**

**NLED491/492**

## **ELECTRICAL SPECIFICATION**

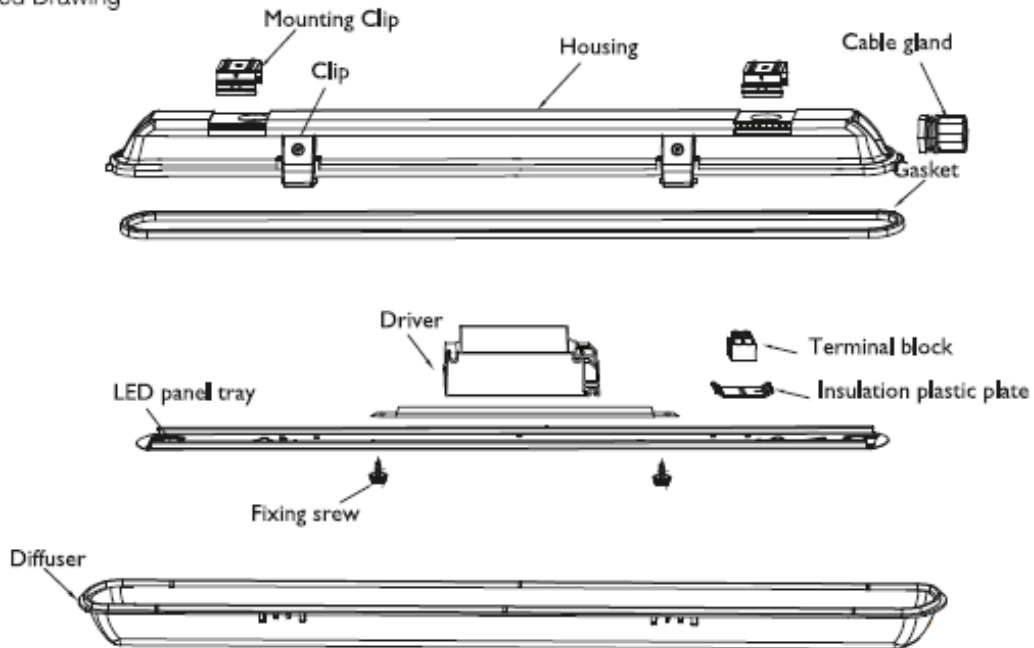
**Input:** 110 – 240 V~, 50/60 Hz

**IP grade:** IP65

Class I.

Thank you for purchasing our IP65 weatherproof lighting system. Please read the instructions below before installing or using the product in order to improve your experience.

Exploded Drawing



### Operation

This luminaire should be installed by a qualified electrician. In case of operation failure please, switch off the power.

### Maintenance

To ensure the optimum performance please, clear the luminaire regularly (recommendation: twice a year). While cleaning the luminaire use a soft cotton cloth only.


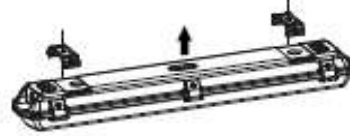







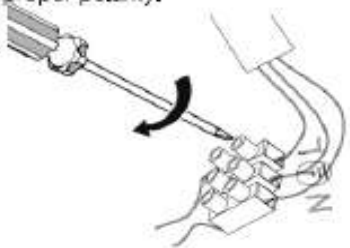




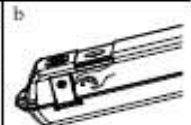
### Warning

The above lighting fixtures are not suitable for atrocious weather and working conditions.

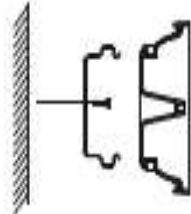
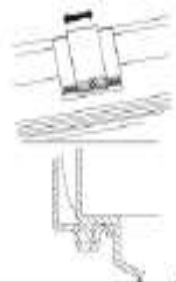
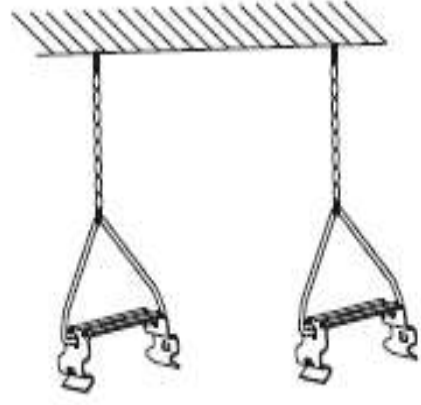
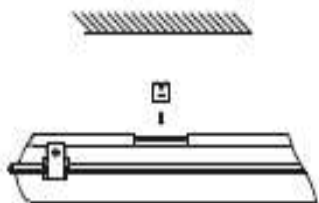
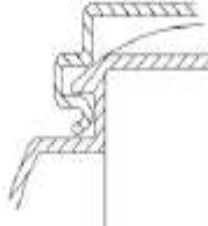
To bore holes on any part of the luminaires is forbidden.

Model No.	Voltage	Power	Lumen	Colour Temperature	CRI
NLED491	110-240V	18W	1600	3000K	80
NLED491	110-240V	18W	1700	4000K	80
NLED491	110-240V	18W	1800	6500K	80
NLED492	110-240V	36W	3200	3000K	80
NLED492	110-240V	36W	3400	4000K	80
NLED492	110-240V	36W	3600	6500K	80

## LUMINAIRE'S INSTALLATION

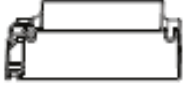
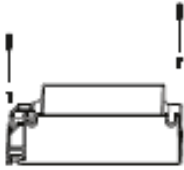
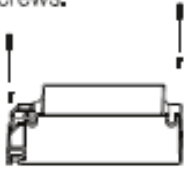

<p><b>1</b> Fix the mounting clips on to the ceiling with two screws provided by distance as illustrated below.</p>  <table border="1" data-bbox="167 459 574 548"> <thead> <tr> <th>TYPE</th> <th>A (mm)</th> </tr> </thead> <tbody> <tr> <td>NLED491</td> <td>465</td> </tr> <tr> <td>NLED492</td> <td>905</td> </tr> </tbody> </table>	TYPE	A (mm)	NLED491	465	NLED492	905	<p><b>2</b> Align the groove on the back of luminaire in line with mounting clips and push the luminaire in. Then slide the luminaire gently for best position if needed.</p> 	<p><b>3</b> Open the diffuser by releasing all toggle clips.</p>   
TYPE	A (mm)							
NLED491	465							
NLED492	905							
<p><b>4</b> Detach the LED panel plate by loosening the two fixing screws.</p>  	<p><b>5</b> Insert the mains cable through the cable gland and tighten it.</p>  	<p><b>6</b> Insert the wire-ends into the terminal block and tighten the screws. Ensure proper polarity.</p> 						
<p><b>7</b> Re-attach the LED panel plate by fastening the two fixing screws.</p>  	<p><b>8</b> Close diffuser by fastening all toggle clips.</p>   							

## MOUNTING METHOD

<p><b>1</b> a. Wall mounting</p> 		<p><b>2</b> Suspension mounting (Suspension accessories not included)</p> 
<p>b. Ceiling mounting</p> 		

## DRIVER'S REPLACEMENT

Switch off power, repeat step 3 of installation instructions, take out the gear tray, then repeat step 4 of installation instructions. Then follow the steps below:

<p>1</p> <p>Loosen the wires from LED driver connector.</p> 	<p>2</p> <p>Loosen the screws from LED driver.</p> 	<p>3</p> <p>Replace with new LED driver, fix it with screws.</p> 
<p>4</p> <p>Connect the wires with new LED driver.</p> 		

Repeat steps 7 and 8 of installation instructions.

-----