

Read this user's guide carefully before installation and keep it for future reference.

LED Down-light's Instructions

▪ Cautions:

1. Match only with the same type driver.
2. The power supply must be switched off when installing, maintaining light. Connect the input wires to the power supply by matching colours
3. Make sure that there is at least 75 mm space area for air vent. Violation of fire safety regulations is prohibited.
4. Do not install this LED down-light into brittle ceiling.
5. This LED down-light should not be installed into the artificial ceiling whose depth is less than 10 mm.
6. Do not cover lighting fixture by insulating blanket or other similar materials.
7. Notice: Do not spread paint, coating on the product.
8. The installation and maintenance work should be performed by qualified electrician only.

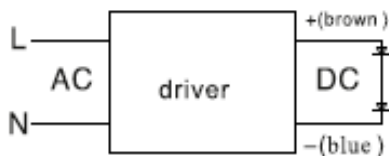
▪ Instructions for installation

1. As Picture 1 shows, cut a suitable hole in the artificial ceiling for the fixture (Refer to the cut-out of the product table for details).
2. Ensure firm connection between the fixture and driver.
3. Connect the mains wires L and N ends to the L and N ends of the driver accordingly.
4. Press the side springs and slide the fixture body into the ceiling cut-out, ensure the stability of fixture (adjust the appropriate illumination angle)..

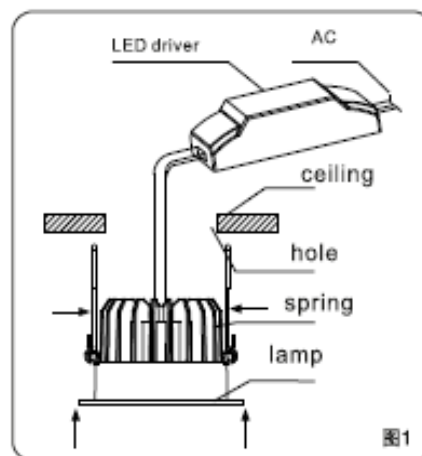
Attention: the LED light source is irreplaceable thus do not open the LED fixture or unscrew the screws on the LED light source, otherwise the heat sinking performance of LED light source will be affected, and LED's lifecycle will be reduced, even the light source might be burnt out.

Warning: the LED fixture cannot connect to the domestic electrical wiring directly it must be done by using of the LED driver.

▪ Wiring diagram



Model	Cut-out
NLED9425	φ 75mm
NLED943	φ 85mm
NLED9435	φ 95mm
NLED944	φ 120mm



Olvassa el ezt az útmutatót figyelmesen és őrizze meg jövőbeli felhasználásra.

LED mélysugárzó lámpatestek használati útmutatója

▪ Figyelem!

1. Csak az eredetivel azonos típusú meghajtóval használja ezt a lámpatestet.
2. A tápforrást ki kell kapcsolni, mielőtt felszereli vagy karbantartja a lámpatestet. A meghajtó bemenő vezetékait a színek figyelembevételével csatlakoztassa a tápforráshoz.
3. Győződjön meg arról, hogy a lámpatest és az egyéb tárgyak között legalább 75 mm üres tér legyen a szellőzéshez. A tűzbiztonsági szabályok megszegése tilos!
4. Ne szerelje fel a LED mélysugárzót törékeny, könnyen deformálódó mennyezetre.
5. Ezt a LED mélysugárzót nem szabad olyan álmennyezetre szerelni, amelynek mélysége kevesebb, mint 10 mm.
6. A lámpatestet ne fedje be szigetelő paplannal vagy más hasonló anyaggal.
7. Figyelmeztetés: Ne kenjen festéket vagy bevonatot a termékre.
8. Ha bármely kérdése van, forduljon szakképzett villanyszerelőhöz.

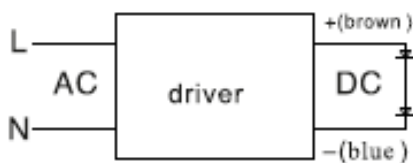
▪ Felszerelési utasítások

1. Amint azt az 1. ábra mutatja, vágjon egy alkalmas nyílást az álmennyezetbe a lámpatestnek (a részleteket olvassa el a termékre vonatkozó táblázatból).
2. Biztosítsa a megfelelő csatlakozást a lámpatest és a meghajtó között, majd csatlakoztassa a az L és N hálózati vezetékeket a meghajtó L és N kivezetéséhez.
3. Nyomja le az oldalt lévő rugókat és csúsztassa be a lámpatestet a mennyezet kivágásába, és biztosítsa lámpatest stabilitását, állítsa be a megfelelő megvilágítási szöget.
4. Kapcsolja be a tápfeszültséget és használja a lámpatestet.

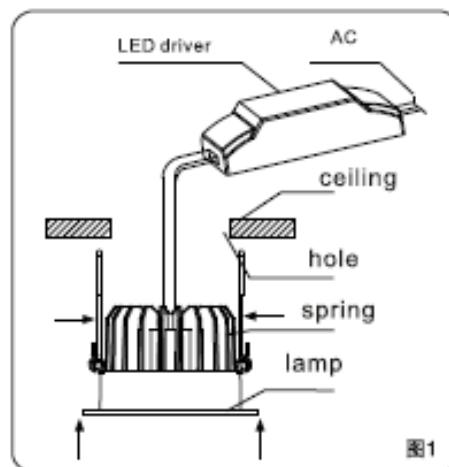
Figyelem! A LED fényforrás nem cserélhető, ezért ne nyissa ki a LED lámpatestet, vagy ne csavarja ki a fényforrás csavarjait, különben a LED fényforrás hűtési képessége és a LED élettartama lecsökken, illetve a fényforrás ki is gyulladhat.

Figyelmeztetés! A LED lámpatestet nem lehet közvetlenül a házi villamos hálózatra kapcsolni, csak a LED meghajtón keresztül.

▪ Kapcsolási és összeállítási rajz:



Model	Cut-out
NLED9425	φ 75mm
NLED943	φ 85mm
NLED9435	φ 95mm
NLED944	φ 120mm



Magyarázat: driver=meghajtó; brown=barna; blue=kék; cut-out=kivágás; AC=váltakozóáram; ceiling=mennyezet; hole=nyílás; spring=rugó; lamp=lámpatest.